

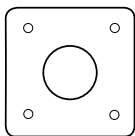
IEK-25-04

**Insulation entry kit
Isolierungseinführung
Kit d'entrée de calorifuge
Isolatiedoorvoerset
Mantlingsgjennomføring
Isoleringsgenomføring
Isolationsgennemføring
Eristeen läpivientipakkaus
Kit di attraversamento coibentazione
Kit de entrada al calorifugado
Wejście pod izolację
Набор для прохода через теплоизоляцию
Souprava pro vstup do izolace
Szerelési utasítás
Garnitura za ulaz grijače trake kroz izolaciju**

0 10 20 30 40 50 60 70 80 90 100 110 120 130 140 150 160 170 180 190 200

A

3



4



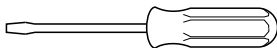
2



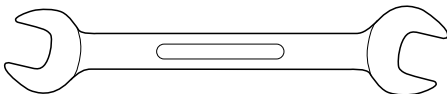
1

**B**

1



2



ENGLISH

Installation Instruction for IEK-25-04 insulation entry kit.
For use with all BTV, KTV, QTVR, XTV and VPL heating cable types.
For use with round power cable with diameter 8-17 mm.
NOTES: during installation take care not to damage the heating cable.
Follow instructions carefully.

DEUTSCH

Montageanleitung für Isolierungseinführung IEK-25-04.
Zur Verwendung mit allen BTV-, KTV-, QTVR-, XTV- und VPL-Heizbändern.
Zur Verwendung mit runder Anschlußleitung Ø 8-17 mm.
HINWEIS: Heizbandbeschädigungen während der Montage vermeiden!
Bitte die Anleitungen genau beachten.

FRANÇAIS

Instructions d'installation pour les kits d'entrée de calorifuge IEK-25-04.
Pour utilisation avec tous les rubans chauffants de type BTV, KTV, QTVR, XTV et VPL.
Pour utilisation avec un câble d'alimentation de diamètre compris entre 8 et 17 mm.
REMARQUES: Faire attention à ne pas endommager le ruban lors de l'installation.
Suivre attentivement les instructions.

NEDERLANDS

Installatie instructies voor IEK-25-04 isolatiedoorvoerkit.
Voor gebruik met alle verwarmingskabels type BTV, KTV, QTVR, XTV en VPL.
Voor gebruik met een ronde voedingskabel met een diameter tussen 8 en 17 mm.
OPMERKINGEN: Let op de kabel niet te beschadigen tijdens de installatie.
Volg nauwkeurig de instructies.

NORSK

Montasjebeskrivelse for IEK-25-04 mantlingsjennomføring sett.
Brukes til BTV, KTV, QTVR, XTV og VPL varmekabler. Brukes til runde tilførselskabler med diameter 8-17mm.
BEMERK: forsikre deg om at varmekablen ikke skades under monteringen.
Følg montasjebeskrivelsen nøye.

SVENSKA

Monteringsanvisning för IEK-25-04 isoleringsgenomföring.
Användes till alla BTV, KTV, QTVR, XTV och VPL kablar.
Användes med rund matarkabel med diameter 8-17 mm.
Följ instruktionerna noga.

DANSK

Monteringsvejledning for isolationsgennemføring IEK-25-04.
Kan anvendes til alle BTV, KTV, QTVR, XTV og VPL varmekabler.
Kan også anvendes til tilslutningskabel med diameter 8 -17mm. Følg montagevejledningen nøje.

SUOMI

IEK-25-04 eristeen läpiviennin asennusohje.
Soveltuu käytettäväksi kaikilla BTV, KTV, QTVR, XTV ja VPL lämpökaapeilla.
Käytetään pyöreää virtakaapelia halkaisijaltaan 8-17 mm.
HUOM: Älä vahingoita lämpökaapelia asennuksen aikana.
Seuraa ohjeita huolellisesti.

ITALIANO

Istruzioni per l'installazione del kit IEK-25-04.

Da utilizzarsi con tutti i tipi di cavi scaldanti autoregolanti delle famiglie BTV, KTV, QTVR, XTV e VPL.

Per impiego con cavo di potenza rotondo avente diametro 8-17 mm.

NOTE: Durante l'installazione fare attenzione a non danneggiare il cavo scaldante.

Seguire attentamente le istruzioni.

ESPAÑOL

Instrucciones de instalación del kit de salida del calorífugo IEK-25-04.

De aplicación en todos los tipos de cables calefactores BTV, KTV, QTVR, XTV y VPL.

Para uso con cables de alimentación de diámetro \varnothing 8-17 mm.

OBSERVACIONES: Durante la instalación ha de procurarse no dañar el cable calefactor.

Deben seguirse atentamente las instrucciones.

POLSKI

Instrukcja montażu wejścia pod izolację IEK-25-04.

Zastosowanie do przewodów grzejnych grup BTV, KTV, QTVR, XTV i VPL.

Używane z okrągłymi kablami zasilającymi \varnothing 8-17 mm.

UWAGI: Podczas montażu uważać, by nie uszkodzić przewodu grzejnego.

Prosimy o dokładne przestrzeganie instrukcji montażu.

РУССКИЙ

Инструкция по монтажу набора для прохода через теплоизоляцию

Для использования с греющими кабелями типов BTV, QTVR, XTV, KTV, VPL.

Для использования с круглыми силовыми кабелями диаметром 8-17 мм

ПРИМЕЧАНИЕ: в процессе монтажа не повредите греющий кабель. Строго следуйте указаниям монтажной инструкции.

ČESKY

Montážní návod soupravy pro vstup do izolace IEK-25-04.

Pro všechny typy topných kabelů BTV, KTV, QTVR, XTV a VPL.

Pro použití s napájecím kabelem s kruhovým průřezem o průměru 8-17 mm.

POKYN: Při montáži nepoškodte topný kabel. Pečlivě dodržujte montážní návod.

MAGYAR

Szerelési utasítás az IEK-25-04 hőszigetelésen átvezető készlethez.

Valamennyi BTV, KTV, QTVR, XTV és VPL fűtőkábel családhoz.

8 és 17 mm közötti átmérőjű kerek tápkábel alkalmazásához.

MEGJEGYZÉS: A szerelésnél ügyelni kell, hogy a fűtőkábel ne sérüljön.

Kérjük pontosan kövesse a szerelési útmutatót.

HRVATSKI

Uputstvo za montažu garniture za ulaz grijače trake kroz izolaciju IEK-25-04.

Za BTV, KTV, QTVR, XTV i VPL samoregulirajuće grijače trake.

Za uporabu sa napojnim kabelom promjera 8-17 mm.

UPOZORENJA: Prilikom montaže paziti da se ne ošteti grijača traka.

Uputstva slijedite pažljivo.

ENGLISH

- A 1 Gland
2 Grommets
3 Fixing plate
4 Lock nut
- B 1 Screwdriver or pop rivet gun
2 29 mm spanner

DEUTSCH

- A 1 Kabelverschraubung
2 Dichtungen
3 Befestigungsplatte
4 Gegenmutter
- B 1 Schraubenschlüssel oder
Popnietzange
2 Schraubenschlüssel 29 mm

FRANÇAIS

- A 1 Presse étoupe
2 Joints d'étanchéité
3 Plaque de fixation
4 Ecrou de bloquage
- B 1 Tournevis ou rivet pop et pince
à rivets
2 Clef plate 29 mm

NEDERLANDS

- A 1 Wartel
2 Dichtingsringen
3 Bevestigingsplaat
4 Borgmoer
- B 1 Schroevendraaier of poptang
2 29 mm steeksleutel

NORSK

- A 1 Nippel
2 Pakninger
3 Festeplate
4 Kontramutter
- B 1 Skrutrekker eller poptang
2 29 mm fastnøkkel

SVENSKA

- A 1 Kabelförskruvning
2 Packning
3 Fästplatta
4 Kontramutter
- B 1 Skruvmejsel eller popnittång
2 Hylsnyckel 29 mm

DANSK

- A 1 Forskrunding
2 Pakning
3 Fastgørelses plade
4 Kontra møtrik
- B 1 Skruetrækker eller popnittedang
2 Fastnøgle 29 mm

SUOMI

- A 1 Tiivisteholkki
2 Tiivistekumi
3 Kiinnityslevy
4 Lukitusmutteri
- B 1 Ruuvimeisseli tai pop-niitti
työkalu
2 29 mm:n kiintoavain

ITALIANO

- A 1 Pressacavo
2 Guarnizioni
3 Piastra di fissaggio
4 Dado
- B 1 Cacciavite o rivettatrice
2 Chiave del 29 mm

ESPAÑOL

- A 1 Prensaestopas
2 Prensacables
3 Placa de fijación
4 Contratuercas
- B 1 Destornillador o remachadora
2 Llave fija de 29 mm

POLSKI

- A 1 Połączenie gwintowe /dławik/
2 Pierścienie uszczelniające
3 Płytki uszczelniające
4 Przeciwnakrętka
- B 1 Śrubokręt / Nitownica
2 Klucz widelkowy 29 mm

РУССКИЙ

- A 1 Сальник
2 Уплотнения
3 Крепежная пластина
4 Контргайка
- B 1 Отвертка
2 Гаечный ключ 29 мм

ČESKY

- A 1 Výrodk
2 Těsnící kroužky
3 Příperňovací destička
4 Pojistná matice
- B 1 Šroubovák nebo nýťovací kleště
2 Stranový klíč 29 mm

MAGYAR

- A 1 Tömészelence
2 Tömítő gyűrű
3 Tartólap
4 Ellenanya
- B 1 Csavarhúzó / Szegecselő
szerszám
2 29 mm-es villáskulcs

HRVATSKI

- A 1 Uvodnica
2 Brtvenice
3 Pričvrtna pločica
4 Pričvrtna matica
- B 1 Odvijač
2 Viljuškasti ključ 29 mm



ENGLISH

Select the correct grommet for the type of heating cable being used, or for a powercable. Use the table on the plastic bag for selection.

DEUTSCH

Bitte wählen Sie die passende Dichtung für das eingesetzte Heizband oder die Anschlussleitung aus.

Verwenden Sie dazu die tabelle auf dem Plastikbeutel

FRANÇAIS!

Sélectionner le joint approprié au type de ruban utilisé ou au câble d'alimentation. Se référer au tableau figurant sur l'emballage plastique pour la sélection.

NEDERLANDS

Selekteer de juiste dichtingsring voor het te gebruiken type verwarmingskabel of voedingskabel.

NORSK

Velg riktig pakning for den aktuelle varmekabel, eller tilførselskabel. Bruk tabellen utenpå plastposen for riktig valg.

SVENSKA

Välj rätt packning för aktuell varmekabel, eller för matarkabel. Urvalstabell finns på plastpåsen.

DANSK

Vælg korrekt pakning for det aktuelle varmekabel, eller tilslutningskabel. Se tabel på posen.

SUOMI

Valitse käyttämäsi kaapelityyppiin tai kylmäkaapeliin sopiva tiivistekumi. Käytä apuna muovipussiin painettua taulukkoa.

ITALIANO

Scegliere la guarnizione adatta al tipo di cavo scaldante utilizzato, o per il cavo di potenza.

Per la selezione consultare la tabella contenuta nella busta di plastica.

ESPAÑOL

Basándose en el tabla de la bolsa de plástico seleccionar el prensacables (estopada) correcto para el tipo de cable calefactor utilizado o para el cable de alimentacion.

POLSKI

Należy dobrać uszczelkę odpowiednią do rodzaju stosowanego przewodu grzejnego, lub przewodu zasilającego. Przy doborze prosimy posługiwać się tabelą nadrukowaną na opakowaniu.

РУССКИЙ

Выбрать уплотнение, соответствующее типу греющего кабеля. Для правильного выбора используйте таблицу на упаковке.

ČESKY

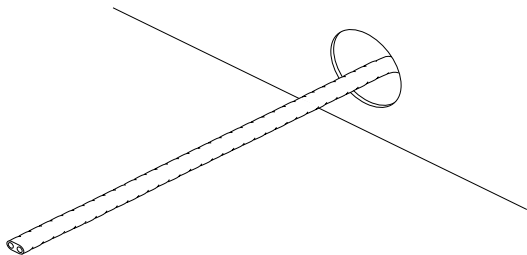
Zvolte vhodný těsnicí kroužek pro daný typ topného nebo silového kabelu. Pro volbu použijte tabulku na plastikovém sáčku.

MAGYAR

Válassza a fűtőkábelnek illetve a tápkábelnek megfelelő tömítőgyűrűt. Ennek kiválasztásához használja a műanyag csomagoláson lévő táblázatot.

HRVATSKI

Ispravno odabrali brtvenicu za grijaču traku ili za napojni kabel. Za to koristiti tablicu na plastičnoj vrećici.



ENGLISH

When insulation cladding is installed make a 37 mm diameter hole in the lower side of the cladding. Pass the cable through the hole.

DEUTSCH

Kabel durch eine 37 mm Bohrung an der Unterseite des Blechmantels der Wärmedämmung führen.

FRANÇAIS

Lorsque la tôle du calorifuge est positionnée, faire un trou de 37 mm de diamètre dans sa partie inférieure et passer le ruban chauffant, ou le câble d'alimentation suivant le kit, dans ce trou.

NEDERLANDS

Wanneer de isolatiebeplating is geïnstalleerd, maak dan een rond gat van 37 mm in het onderste deel van de beplating. Voer de kabel door het gat.

NORSK

Når isolasjonsmantlingen er installert bores et 37mm hull i den undre delen av mantlingen. Trekk varmekabelen i gjennom hullet.

SVENSKA

Vid installation av isoleringens ytbeklädnad gör ett Ø 37 mm hål på ytbeklädnadens undersida. Dra kabeln genom hålet.

DANSK

Ved installation af isolationsgennemføring laves et 37 mm hul i isolationskappen og herefter trækkes kablet gennem hullet.

SUOMI

Kun eristeen vaippapelti on asennettu, tee vaippapellin alaosaan halkaisijaltaan 37 mm reikä, josta virtakaapeli tulee eristeen ulkopuolelle.

ITALIANO

Una volta installato il lamierino che protegge la coibentazione, eseguire un foro dal diametro di 37 mm. nella sua parte inferiore.

Far passare il cavo attraverso il foro.

ESPAÑOL

Cuando se instale el calor fugado, hacer un orificio de 37 mm de diámetro en la parte inferior de este.

Pasar el cable a través del orificio.

POLSKI

Wyprowadzić przewód grzejny przez otwór Ø 37 mm pod spód blaszanej obudowy.

РУССКИЙ

После монтажа кожуха теплоизоляции, просверлить в его нижней части отверстие диаметром 37 мм. Протянуть кабель через отверстие.

ČESKY

Proveďte topný kabel otvorem o průměru 37 mm v opláštění izolace.

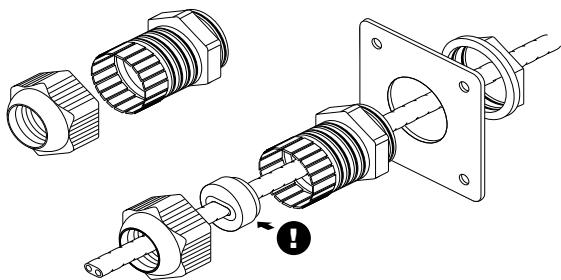
MAGYAR

A fűtőkábelt a fémköpeny alsó részén készített 37 mm-es furaton bevezetni. A kábelt átvezetni a furaton.

HRVATSKI

Na donjem dijelu montiranog izolacijskog metalnog plašta napraviti rupu sa promjerom od 37 mm.

Provući kabel kroz rupu.



ENGLISH

Unscrew backnut from gland body. Position locknut, fixing plate, grommet and gland components on the heating cable in the order shown. For heating cable! Insure tapered end of grommet is pointing into gland body.

DEUTSCH

Gegenmutter abschrauben. Gegenmutter, Befestigungsplatte, Dichtung und Verschraubungsteile wie gezeigt auf Kabel aufschieben. Nur für Heizbänder! Das abgeschrägte Ende der Schlitzdichtung muß zur Verschraubung zeigen.

FRANÇAIS

Dévisser l'écrou du presse-étoupe. Monter l'écrou, la plaque de fixation, le joint et les éléments du presse étoupe sur le ruban chauffant, dans l'ordre indiqué. Pour le ruban chauffant! Assurez vous que la partie conique du joint soit bien orientée vers l'intérieur du presse-étoupe.

NEDERLANDS

Draai moer van wartel af. Schuif borgmoer, bevestigingsplaat, wartel, afdichtingsring en moer over de kabel, in de aangegeven volgorde. Let op dat bij de verwarmingskabel de schuine kant van de dichtingsring in de richting van de wartel wijst.

NORSK

Skrú av tiltrekningmutteren fra nippelhuset. Plasser kontramutter, festeplate, pakning og nippel på varmekabelen som på bildet. Påsø at pakningens spisse ende peker inn mot nippelhuset.

SVENSKA

Skrúva loss muttern från kabelförskrivningen. Träd i ordningsföljd kontramutter, fästplatta, kabelförskrivning och pakning på varmekabeln som bilden visar. För varmekabel! Säkerställ att pakningens avsmalnande ände pekar mot genomföringens kropp.

DANSK

Løse omløberen fra kabelforskrivningen. monter forskrivning i fastgørelsespladen med kontramøtrikken, monter pakning og kabel som vist på billedet. For varmekabel! Kontroller at pakningen vender som vist på billedet således at den spidse ende peger mod forskrivningens krop.

SVENSKA

Løse omløberen fra kabelforskrivningen. monter forskrivning i fastgørelsespladen med kontramøtrikken, monter pakning og kabel som vist på billedet. For varmekabel! Kontroller at pakningen vender som vist på billedet således at den spidse ende peger mod forskrivningens krop.

SUOMI

Kierrä auki päätymutteri tiivisteholkin rungosta. Pujota lukitusmutteri, kiinnityslevy, tiivistekumi ja tiivisteholkin osat kaapeliin kuvan osoittamassa järjestyksessä. Lämpökaapelia asennettaessa, varmista että tiivistekumin porrastettu pää on kohti tiivisteholkin runkoa.

ITALIANO

Svitare il dado posteriore del pressacavo. Posizionare il dado, la piastra di fissaggio, la guarnizione e i componenti del pressacavo sul cavo nell'ordine indicato nell'illustrazione. Per cavo scaldante! Assicurarsi che l'estremità più appuntita conica della guarnizione sia posizionata nella direzione del corpo centrale del pressacavo.

ESPAÑOL

Desenroscar la contratuerca del cuerpo del prensaestopas. Colocar en el cable la contratuerca, la placa de fijación, el prensaestopas y los componentes del prensaestopas, en el orden que se indica. Para el cable calefactor! Asegurarse de que el extremo con chaflán del prensaestopas apunta hacia el cuerpo del prensaestopas.

3**POLSKI**

Odkręcić przeciwnakrętkę.
Przeciwnakrętkę, płytkę uszczelniającą, pierścień uszczelniający i element dławika nasunąć na przewód grzejny - jak pokazano na rysunku. Do przewodu grzejnego! Pierścień uszczelniający musi być skierowany stroną szazowaną do korpusu dławika.

РУССКИЙ

Отвернуть гайку от корпуса сальника.
Установить контргайку, крепежную пластину, детали сальника и уплотнение в порядке, показанном на рисунке. Для греющего кабеля! Скошенный край уплотнения должен быть направлен внутрь корпуса сальника.

ČESKY

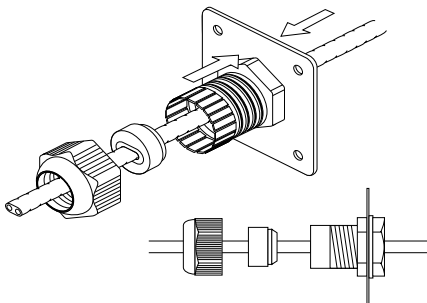
Sešroubujte pojistnou matici. Nasuňte jednotlivé části vývodky na topný kabel dle vyobrazení.
Pro topný kabel!
Zkosená strana těsnícího kroužku musí směřovat do těla vývodky.

MAGYAR

Az ellenanyát lecsavarni. Az ellenanyát, a tartólapot, a tömítő gyűrűt és a tömszelence részeket az ábra szerint a fűtőkábelre tolni. Fűtőkábelhez hoz!
A tömítő gyűrű lekerekített vége nézzen a tömszelence felé.

HRVATSKI

Odvrtnu maticu sa uvodnice. Namjestiti pričvrstnu maticu, pričvrstnu pločicu, brtvenicu i dijelove uvodnice na grijaču traku prema prikazanom redoslijedu. Za grijači kabel ! Provjeriti da li je konusni dio brtvenice namješten u uvodnicu.

4**ENGLISH**

Tighten locknut securely onto gland body.

DEUTSCH

Gegenmutter an der Gewindehülse festschrauben.

FRANÇAIS

Serrer fermement l'écrou de blocage sur le presse-étoupe.

NEDERLANDS

Draai de borgmoer stevig aan op de wartel.

NORSK

Fest kontramutteren på nippelen.

SVENSKA

Skruva åt kontramuttern på genomföringen.

DANSK

Spænd møtrik og forskruning sammen.

SUOMI

Kiristä lukitusmutteri huolellisesti tiivisteholkien runkoon.

ITALIANO

Serrare fermamente il dado al pressacavo.

ESPAÑOL

Apretar firmemente la contratuerca en el cuerpo del prensaestopas.

POLSKI

Przeciwnakrętkę dokręcić do tulejki gwintowanej.

РУССКИЙ

Плотно затянуть контргайку на корпусе сальника.

ČESKY

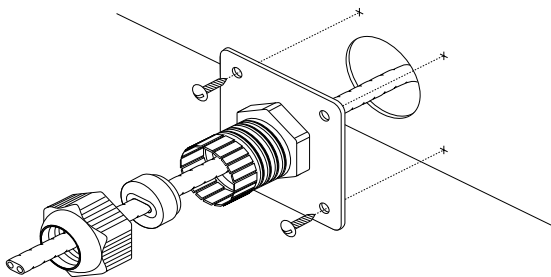
Pojistnou matici pevně dotáhněte k tělu vývodky.

MAGYAR

Az ellenanyát a menetes hüvelyre rácsavarni.

HRVATSKI

Čvrsto pritegnuti pričvrstnu maticu za uvodnicu.

**ENGLISH**

Secure the fixing plate to the cladding with self-tapping screws, pop rivets or equivalent.

Seal with suitable sealant.

DEUTSCH

Dichtungsplatte an der Rohrseite mit Dichtungsmasse versehen und mit Blechschrauben, Nieten o.ä. befestigen.

FRANÇAIS

Fixer la plaque sur la tôle à l'aide de vis auto-taraudeuses, rivets pop ou équivalent.

Assurer l'étanchéité de la plaque avec un produit adéquat.

NEDERLANDS

Monteer de bevestigingsplaat op de beplating met zelftappende schroeven, popnagels of andere methode.

Dicht de naden af met een geschikt af-dichtmiddel.

NORSK

Fest festeplaten til mantlingen med selvgjengende skruer, popnagler el. lign. Tett med egnet forseglingsmateriale.

SVENSKA

Fixera fästplattan mot isoleringen med självgångande skruvar, popnitar el. dyl. Täta med lämplig tätning.

DANSK

Brug tætningsmasse rund om hullet på 37mm og fastgør bundpladen af forskruningen med selvskærende skruer, popnitter eller lign.

SUOMI

Kiinnitä kiinnityslevy eristeen vaippapeltiin itseporautuvilla ruuveilla tai pop-niiteillä.

Tiivistä tarvittaessa sopivalla tiivistemassalla.

ITALIANO

Assicurare la piastra di fissaggio al lamierino con viti, rivetti o equivalenti. Sigillare con adeguato sigillante.

ESPAÑOL

Sujetar la placa de fijación sobre la cubierta exterior del calorifugado, con tornillos autorrosca, remaches o equivalente. Sellar adecuadamente.

POLSKI

Płytkę uszczelniającą zabezpieczyć od ściany otworu masą uszczelniającą i umocować blachowkrętami, nitami lub inaczej.

РУССКИЙ

Закрепить пластину на кожухе теплоизоляции саморезами или заклепками.

Используйте герметик для гидроизоляции.

ČESKY

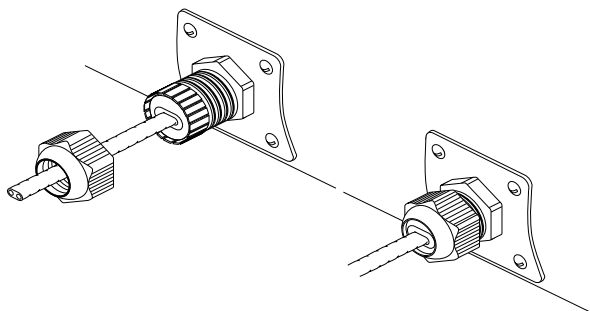
Připevněte destičku samořeznými šrouby nebo nůty k vnějšímu plášti izolace. Utěsněte vhodným tmelem.

MAGYAR

A tartólapot a cső felőli oldalán tömítő masszával bekenni és lemezcsavarokkal vagy szegecsekkel rögzíteni.

HRVATSKI

Učvrstiti pričvrstnu pločicu na metalni plašt pomoću vijaka za lim ili "pop nitni". Zabrtviti prikladnim materijalom za brtvljenje.

**ENGLISH**

Position grommet in the gland body. Ensure it is seated squarely. Tighten backnut securely onto gland body leaving one full thread showing.

DEUTSCH

Dichtung rechtwinklig in Gewindehülse einführen und Preßmutter festziehen, so daß ein Gewindegang sichtbar bleibt.

FRANÇAIS

Positionner le joint correctement au fond du presse étoupe (en écartant les pétales si nécessaire). Serrer l'écrou du presse étoupe en laissant un filet complet apparent.

NEDERLANDS

Schuif dichtingsring recht in de wartel. Draai de moer aan totdat nog maar één schroefdraadwinding zichtbaar is.

NORSK

Press pakningen inn i nippelen. Vær sikker på at pakningen sitter rett. Skru til endemutteren og la én gjenge være synlig.

SVENSKA

Positionera packningen i kabelförskruvningen. Säkerställ att packningen sitter rakt. Skruva åt ändmuttern men lämna en gänga synlig.

DANSK

Skub pakningen ind i kabelforskrningen og sørg for at den sidder korrekt. Herefter spændes omløberen til, således der er en synlig omgang tilbage af gevindet.

SUOMI

Työnnä tiivistekumi tiivisteholkin runkoon. Varmista, että se on suorassa. Kiristä päätymutteri tiivisteholkin runkoon niin, että yksi täysi kierre jää näkyviin.

ITALIANO

Posizionare la guarnizione sul pressacavo. Assicurarsi che sia inserita correttamente. Fissare fermamente il dado posteriore al pressacavo lasciando un intero giro di filettatura in evidenza.

ESPAÑOL

Introducir el prensaables en el cuerpo del prensaestopas. Asegurar que queda bien asentado. Apretar firmemente la tuerca en el cuerpo del prensaestopas, dejando a la vista un hilo de rosca completo.

POLSKI

Pierścień uszczelniający umieścić prostopadle w tulejce i tak dokręcić nakrętkę oporową, by pozostał widoczny jeden zwój gwintu.

РУССКИЙ

Установить уплотнение в корпус сальника. Плотно затянуть гайку сальника, оставив видимым один полный виток резьбы.

ČESKY

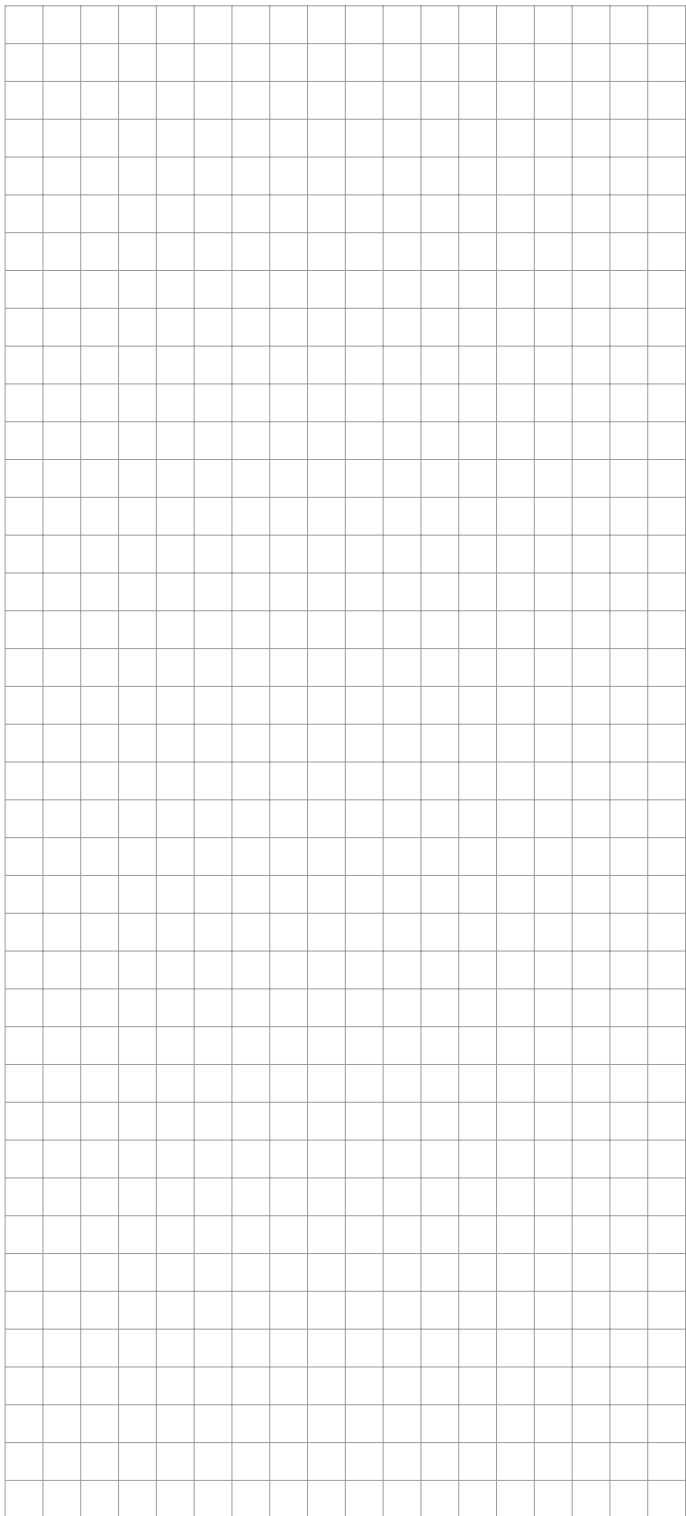
Těsnění pravouhře zasunout a přesuvnou matici pevně utáhnout tak, aby závit zůstal viditelný.

MAGYAR

A tömítő gyűrűt a menetes hüvelyben gondosan bevezetni, a szorító anyát meghúzni, egy menet maradjon látható

HRVATSKI

Namjestiti brtvenicu u uvodnicu. Provjeriti da li je pravilno namještena. Pričvrstiti maticu na uvodnicu ostavljajući vidljivim jedan navoj.



België / Belgique

Tyco Thermal Controls
Romeinse Straat 14
3001 Leuven
Belgium
Tel. (32) 16 213 511
Fax (32) 16 213 610

Bulgaria

ERZET Engineering
Kompl. Bratja Miladinovi/bl57/vch.4A
BG-8000 Burgas
Tel./fax (56) 86 68 86
Mobile (88) 86 39 903
Fax (UK) +44 8701368787

Česká Republika

Raychem HTS s.r.o.
Novodvorská 82
14200 Praha 4
Tel. 241 009 215
Fax 241 009 219

Danmark

Tyco Thermal Controls Nordic AB
Flöjelbergsgatan 20B
SE-431 37 Mölndal
Tel. 70 11 04 00
Fax 70 11 04 01

Deutschland

Tyco Thermal Controls GmbH
Birlenbacher Strasse 19-21
57078 Siegen-Geisweid
Tel. 0800 1818205
Fax 0800 1818204

España

Tyco Thermal Controls N.V.
Ctra. De la Coruña, km. 23,500
Edificio ECU I
28290 Las Rozas, Madrid
Tel. (902) 125 307
Fax (91) 640 29 90

France

Tyco Thermal Controls SAS
B.P. 90738
95004 Cergy-Pontoise Cedex
Tél. 0800 906045
Fax 0800 906003

Hrvatska

ELGRI d.o.o.
S. Mihalica 2
10000 Zagreb
Tel. (1) 6050188
Fax (1) 6050187

Italia

Tyco Thermal Controls SPA
Centro Direzionale Milanofiori
Palazzo F1
20090 Assago, Milano
Tel. 02 5776151
Fax 02 577615528

Lietuva/Latvija/Eesti

Tyco Thermal Controls BV Atstovybe
Smolensko g. 6
LT-03201 Vilnius
Tel. +370 5 2136633
Fax +370 5 2330084

Magyarország

Szarka Ignác
Maroshévíz u. 8
1173 Budapest
Tel. (1) 253 76 17
Fax (1) 253 76 18

Nederland

Tyco Thermal Controls b.v.
Van Heuven Goedhartlaan 121
1181 KK Amstelveen
Tel. 0800 0224978
Fax 0800 0224993

Norge

Tyco Thermal Controls Norway AS
Postboks 146
1441 Drøbak
Tel. +47 66 81 79 90
Fax +47 66 80 83 92

Österreich

Tyco Thermal Controls
Division of Tyco Fire & Integrated
Solutions GmbH
Office Wien
Brown-Boveri Strasse 6/14
2351 Wiener Neudorf
Tel. (0 22 36) 86 00 77
Fax (0 22 36) 86 00 77-5

Polska

Tyco Thermal Controls Polska Sp. z o.o.
ul. Cybernetyki 19
02-677 Warszawa
Tel. 0800 800 114
Fax 0800 800 115

Republic of Kazakhstan

Tyco Thermal Controls
4 Khakimov St.
Atyrau, 060002
Tel. +7 7122 32 56 51
Fax +7 7122 32 56 38

Romania

Tyco Thermal Controls Romania
53 Primaverii Bvd.
011973 Bucuresti
Tel. 21 317 92 87
Fax 21 317 92 87

РОССИЯ и другие страны СНГ
ООО « Тайко Термал Контролс »
141407, Московская обл., г. Химки
ул. Панфилова, 19, 11 этаж,
Деловой Центр Кантри Парк
Тел. +7 (495) 926 18 85
Факс +7 (495) 926 18 86

Serbia and Montenegro

Keying d.o.o.
Vuka Karadžića 79
23300 Kikinda
Tel. (230) 401 770
Fax (230) 401 790

Schweiz / Suisse

Tyco Thermal Controls N.V.
Office Baar
Haldenstrasse 5
Postfach 2724
6342 Baar
Tel. (041) 766 30 80
Fax (041) 766 30 81

Suomi

Tyco Thermal Controls Nordic AB
Flöjelbergsgatan 20B
SE-431 37 Mölndal
Puh. 0800 11 67 99
Telekopio 0800 11 86 74

Sverige

Tyco Thermal Controls Nordic AB
Kanalvägen 3 A
SE-194 61 Upplands Väsby
Tel. 08-590 094 60
Fax 08-590 925 70

Türkiye

SAMM Diş Ticaret A.Ş.
Yeniöl Sk. Etap İş Merkezi C Blok No: 10 Kat: 8
34722 Acıbadem - Kadıköy
İSTANBUL
Tel: +0216-325 61 62 (Pbx)
Faks: +0216-325 22 24

United Kingdom

Tyco Thermal Controls (UK) Ltd
3 Rutherford Road,
Stephenson Industrial Estate
Washington, Tyne & Wear
NE37 3HX
Tel. 0800 969013
Fax: 0800 968624

tyco*Thermal Controls*www.tycothermal.com