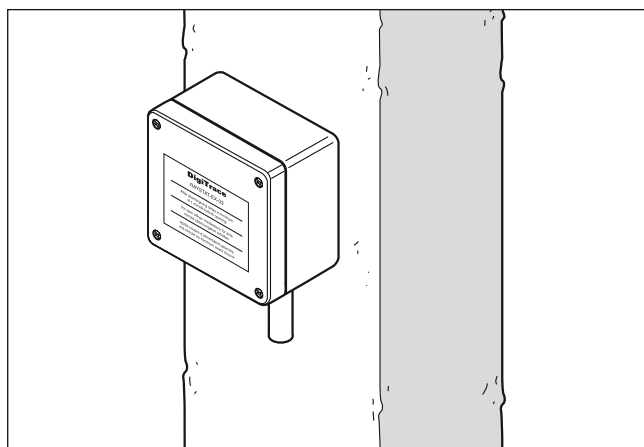
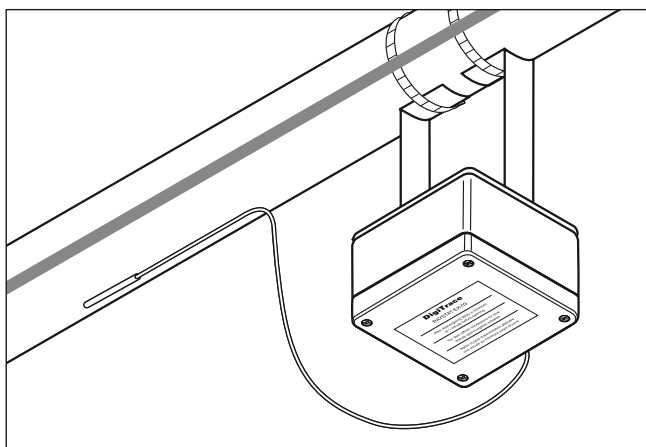


Ex Termostate electronice

Aceste termostate electronice cu senzori de suprafață și de mediu ambiant conferă un control precis al cablurilor însoțitoare de căldură. Termostatele sunt atestate în conformitate cu cerințele standardelor EN 50 014, EN 50 019, EN 50 020 și EN 50 028. Termostatele pot fi alimentate la tensiuni nominale de 110 V 50/60 Hz sau 230 V 50/60 Hz și dispun de contacte bipolare de 16 A.

Contactele termostatului pot fi legate și în varianta fără tensiune. Setarea temperaturii se efectuează prin intermediul discurilor digitale din interiorul cutiei. Versiunea echipată cu senzor de suprafață se livrează cu un senzor Pt 100 cu lungimea de 2 m confecționat din oțel inoxidabil permițând astfel montarea cutiei la distanță față de bulb. Versiunea pentru mediul ambiant se

livrează cu senzor Pt 100 fixat pe cutie, protejat de un tub metalic împotriva vântului. Carcasa este confecționată din poliester armat cu fibră de sticlă foarte rezistentă la impact, oferind un grad de protecție IP66. Pentru temperaturi ale conductei de până la 215°C termostatele pot fi montate pe conducte folosind suporturi de fixare.



	RAYSTAT-EX-03	RAYSTAT-EX-04
Aplicații	Senzor de suprafață	Senzor de mediu ambiant
Termostat		
Zona de utilizare	Zone cu pericol de explozie: zona 1 sau zona 2 (Gaz) sau zona 21 sau zona 22 (Praf) Zonă normală	
Atestări	Baseefa03ATEX0695X Ex II 2 G/D T=85°C EEx emia IIC T6 (Ta -50°C to +55°C)	
Specificație de produs		
Domeniu de temperaturi	0°C la +499°C	0°C la 49°C
Grad de protecție	IP66	IP66
Test la inundare	A suportat cu succes condițiile testului Shell UK	
Precizia de setare	±1 K la 5°C ±1% din valoarea de setare la peste 100°C	±1 K la 5°C
Histerezis	~1°C la 100°C ~2°C la 200°C ~5°C la 499°C	~1°C
Tip contact	Bipolar (DPDT) (opțional fără tensiune)	Bipolar (DPDT) (opțional fără tensiune)
Capacitatea de comutație	16 A 110 V +/-10% 50/60 Hz 16 A 230/254 V +/-10 % 50/60 Hz putere rezistivă	16 A 110 V +/-10% 50/60 Hz 16 A 230/254 V +/-10 % 50/60 Hz putere rezistivă
Domeniul temperaturilor ambiante	-50°C la 55°C	-50°C la 55°C
Tensiunea de alimentare	110 V +/-10 % 50/60 Hz 230/254 V +/-10 % 50/60 Hz	110 V +/-10 % 50/60 Hz 230/254 V +/-10 % 50/60 Hz
Consum intern	110V ~ 4 VA 230/254 V ~ 3 VA	
Dimensiuni cleme de conectare	Max 4 mm ²	Max 4 mm ²

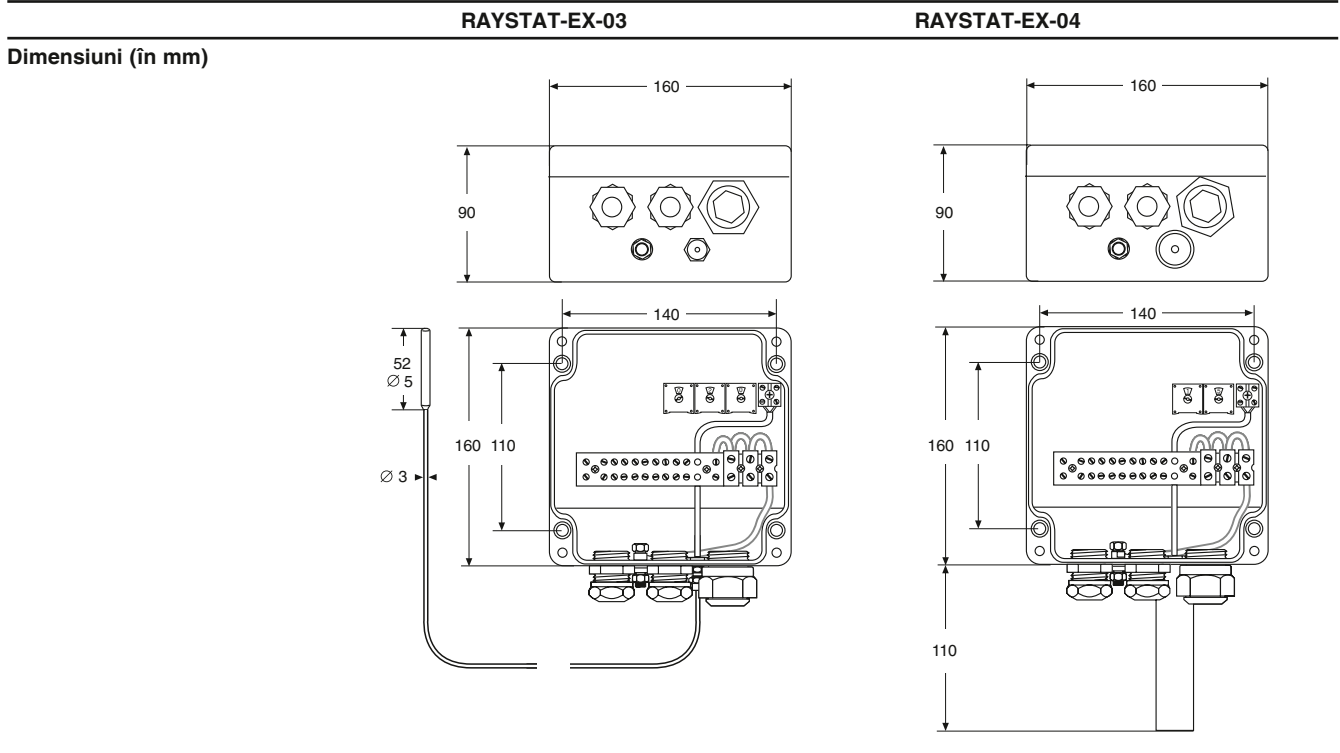
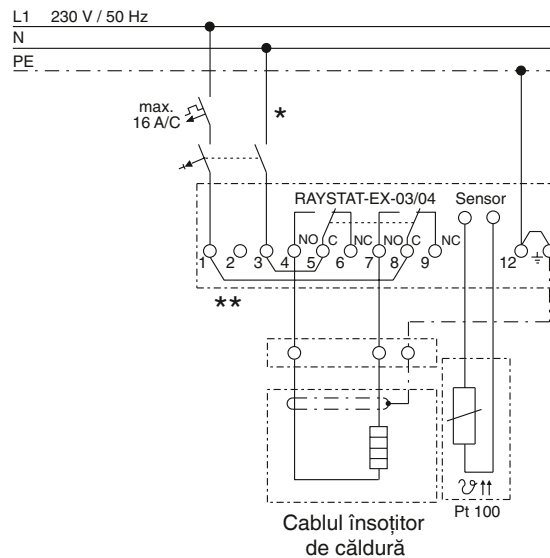


Diagrama tipică de conectare directă



- * configurațiile disjunctoarelor pot diferi în funcție de standardele proprii fiecărei țări
- ** punțile 1 – 8 și /sau 3 – 5 pot fi îndepărtate pentru a permite contacte fără potențial
- *** Clema 2: Clema pentru cazul alimentării cu 110 V c.a.

Intrări cablu	2 x presetupă M20 (cablu Ø 7,5 – 13 mm) 1 x adaptor M25 cu M25 (M) / M20 (F) și dop (M20)	2 x presetupă M20 (cablu Ø 7,5 – 13 mm) 1 x adaptor M25 cu M25 (M) / M20 (F) și dop (M20)
Senzor	Senzor Pt 100 cu două fire din oțel inoxidabil, lungime 2 m	Senzor Pt 100 cu două fire din oțel inoxidabil, cu tub de protecție împotriva vântului
Metode montare	Placa suport Raychem SB-100 sau SB-101 sau montare pe o suprafață cu 4 găuri de fixare centrate pe 10 x 140	Placa suport Raychem SB-100 sau SB-101 sau montare pe o suprafață cu 4 găuri de fixare centrate pe 10 x 140
Detalii pentru comenzi		
Descriere produs	RAYSTAT-EX-03	RAYSTAT-EX-04
Număr de produs (greutate)	333472-000 (3,0 kg)	462834-000 (3,1 kg)

Control și Monitorizare